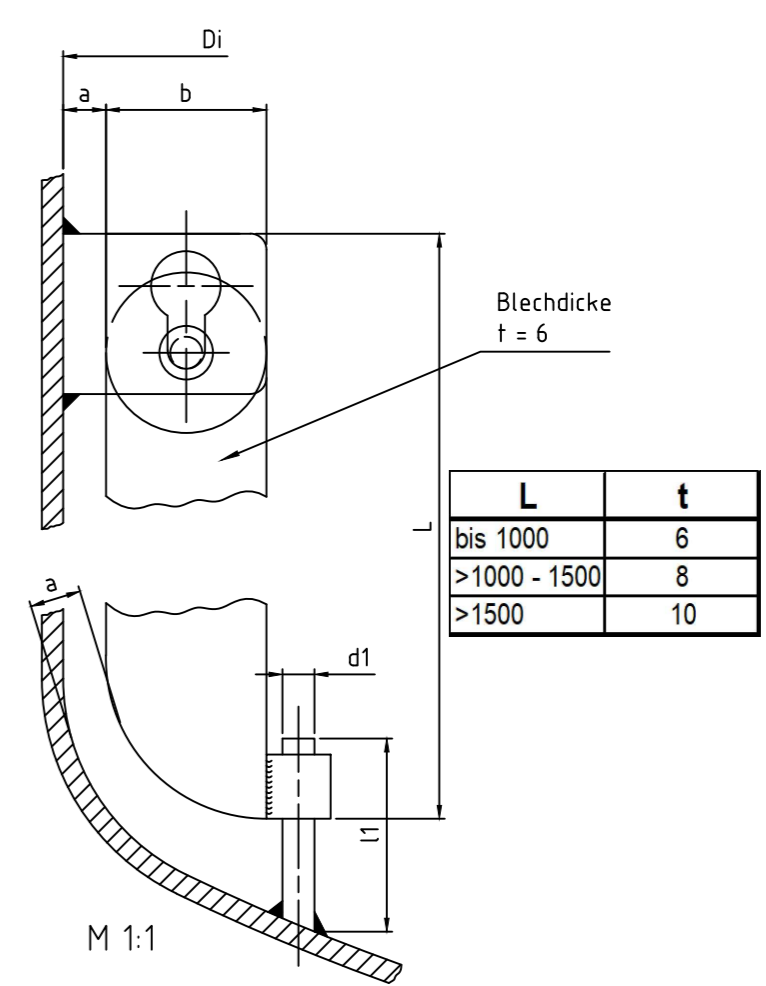


Stutzentabelle

Nr.	DN	Benennung
N1		
N2		
N3		
N4		
N5		
N6		
N7		
N8		
N9		
N10		
N11		
N12		
N13		
N14		
N15		
N16		
N17		
N18		
N19		
N20		
N21		
N22		
N23		
N24		
N25		

Wirbelbrecher



Anzahl	Di	a = 0,02xDi	b = 0,08xDi	L	d1	l1

Material

Innenmantel	Doppelmantel	Isoliermantel

Abnahme

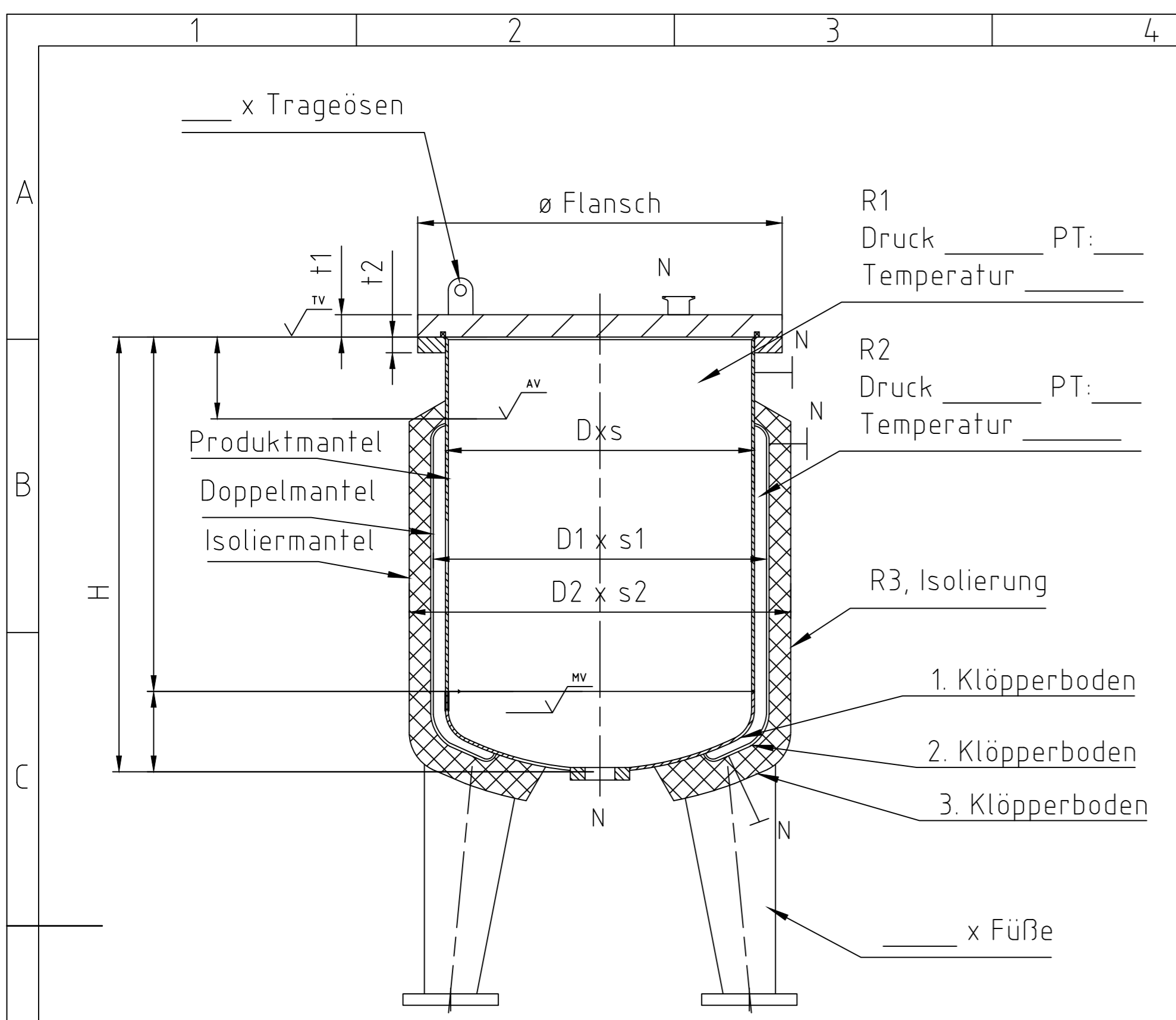
DGRL		ASME	CL
Medium	Modul		

	Innen ø	Außen ø	min Wandd.	EWD	innen Ra	e-pol.	außen Ra	e-pol.
1. Klöpperboden								
2. Klöpperboden								
3. Klöpperboden								
4. Klöpperboden								
Produktmantel								
Doppelmantel								
Isoliermantel								

Vol:	min. Volumen	max. Volumen	Total

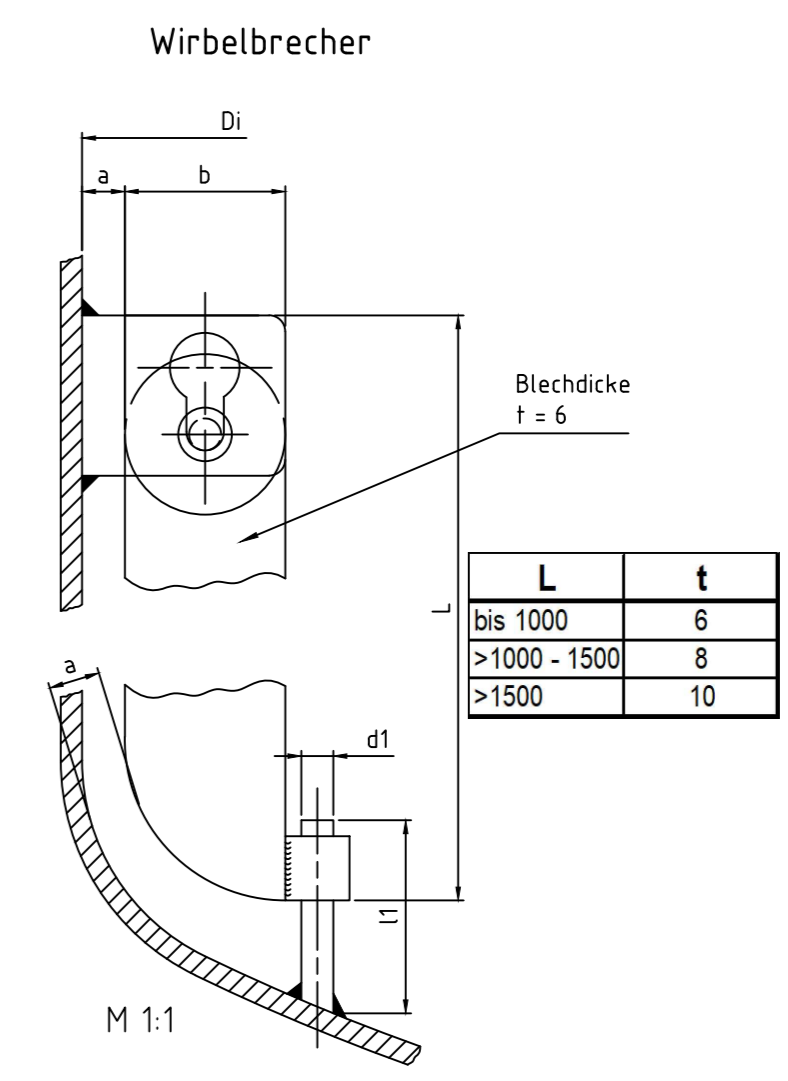
Projekt-Nr.: _____ Benennung: _____

Allgemeintoleranz nach DIN ISO 2768 - mittel	Gewicht	Kg	Oberfläche	Maßstab	1:10	Position	-	Menge	-
				Behälter, Datenblatt					
				Datum	09.02.11	Name	Ulmer	Blatt - Bl	
				Bearb.					
				Gepr.					
				Norm				35357	
				NEUMO NEUMO Ehrenberg Group					
Zust.	Änderungen	Datum	Name	Dateiname	35357	Schutzvermerk nach DIN 34 beachten!			



Stutzentabelle

Nr.	DN	Benennung
N1		
N2		
N3		
N4		
N5		
N6		
N7		
N8		
N9		
N10		
N11		
N12		
N13		
N14		
N15		
N16		
N17		
N18		
N19		
N20		
N21		
N22		
N23		
N24		
N25		



Anzahl	Di	a = 0,02xDi	b = 0,08xDi	L	d1	l1

Material

Innenmantel	Doppelmantel	Isoliermantel

Abnahme

DGRL		ASME	CL
Medium	Modul		

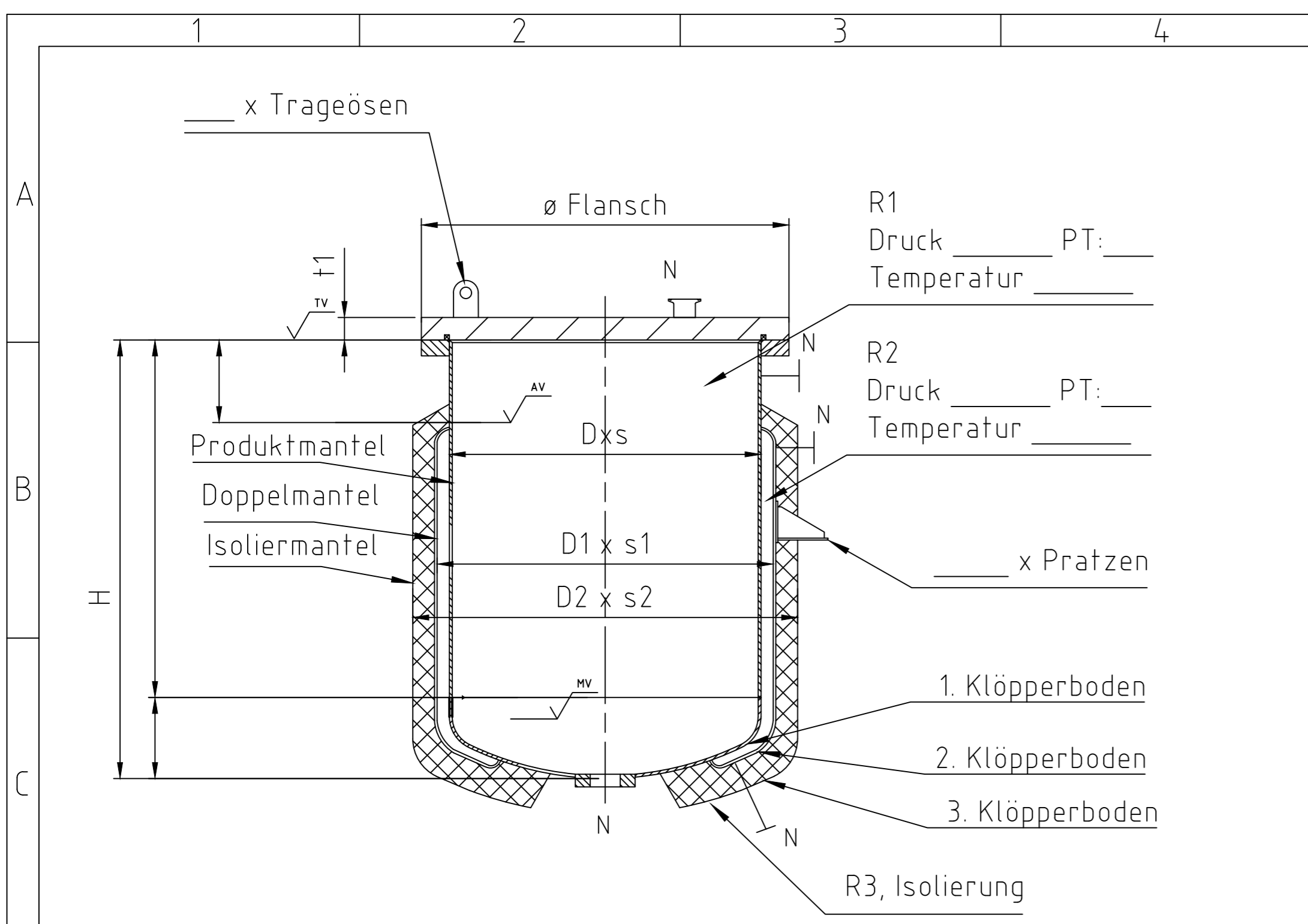
	Innen ø	Außen ø	min Wandd.	EWD	innen Ra	e-pol.	außen Ra	e-pol.
1. Klöpperboden								
2. Klöpperboden								
3. Klöpperboden								
Produktmantel								
Doppelmantel								
Isoliermantel								

Projekt-Nr.: _____ Benennung: _____

Vol:	min. Volumen	max. Volumen	Total

øFlansch	
t1:	
t2:	

Allgemeintoleranz nach DIN ISO 2768 - mittel	Gewicht - Kg	Oberfläche	Maßstab 1:10	Position - Menge -
	Datum	Name	Behälter, Datenblatt	
	Bearb. 09.02.11	Ulmer		
	Gepr.			
	Norm			
			35357	
Zust. Änderungen	Datum	Name	Dateiname 35357	Schutzvermerk nach DIN 34 beachten!



Material

Innenmantel	Doppelmantel	Isoliermantel

Abnahme

DGRL		ASME	CL
Medium	Modul		

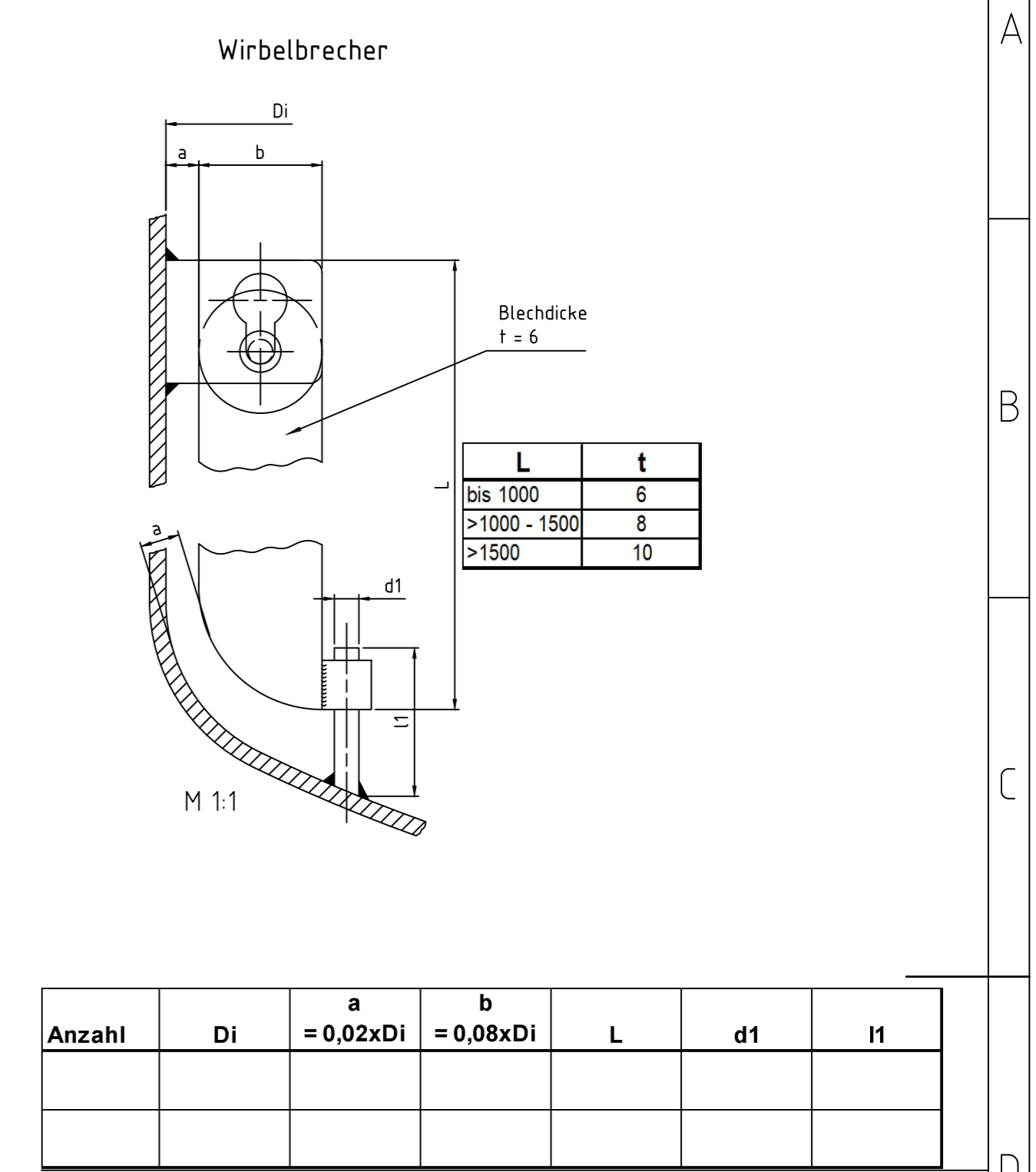
	Innen ø	Außen ø	min. Wandd.	EWD	innen Ra	e-pol.	außen Ra	e-pol
1. Klörperboden								
2. Klörperboden								
3. Klörperboden								
Produktmantel								
Doppelmantel								
Isoliermantel								

Vol:	min. Volumen = MV	Arbeitsvolumen = AV	Totalvolumen = TV

ø Flansch	
t1:	
t2:	

Stuzentabelle

Nr.	DN	Benennung
N1		
N2		
N3		
N4		
N5		
N6		
N7		
N8		
N9		
N10		
N11		
N12		
N13		
N14		
N15		
N16		
N17		
N18		
N19		
N20		
N21		
N22		
N23		
N24		
N25		



Projekt-Nr.: _____ Benennung: _____

Allgemeintoleranz nach DIN ISO 2768 - mittel		Gewicht - Kg	Oberfläche	Maßstab 1:10	Position - Menge -
		Datum	Name	Behälter, Datenblatt	
		Bearb. 09.02.11	Ulmer		
		Gepr.			
		Norm			
				35357	
Zust.	Änderungen	Datum	Name	Dateiname 35357	Schutzvermerk nach DIN 34 beachten!
					Blatt - Bl